

SCHAUMSCHLAUCHHASPELN FÜR SCHIFFE FOAM HOSE REELS FOR VESSELS



Schaumschlauchhaspel - 60 L/min - DN25
Foam hose reel - 60 lpm - DN25

▶ Nenndruck: PN16 / Working pressure: PN16

Behälter / Tank

▶ **Material: Rostfreier Edelstahl / Material: stainless steel**

Hohlstrahlrohr / Nozzle

▶ **Material: Aluminium / Material: aluminium alloy**

▶ Oberflächenbehandlung: Polyesterbeschichtung und harte Eloxierung

▶ Surface treatment: polyester coated and hard anodisation

▶ Absperrung: Mit Kugelventil / Shutoff: with ball valve

▶ Bedienung: Mit Hebel / Opening: by operating handle

Zumischer / Eductor

▶ **Material: Rostfreier Edelstahl / Material: stainless steel**

▶ Ansaugverhältnis: 3% / Suction percentage: 3%

▶ Rückschlagventil / Non-return valve



Schaumschlauchhaspel - 400 L/Min - DN38
Foam hose reel - 400 lpm - DN38

Nenndruck: PN16 / Maximum working pressure: PN16

Behälter / Tank

Material: Rostfreier Edelstahl / Material: stainless steel

Hohlstrahlrohr / Nozzle

Material: Aluminium / Material: aluminium alloy

Oberflächenbehandlung: Polyesterbeschichtung und harte Eloxierung

Surface treatment: polyester coated and hard anodisation

Absperrung: Mit Kugelventil / Shutoff: with ball valve

Bedienung: Mit Hebel / Opening: by operating handle

Zumischer / Eductor

Material: Bronze / Material: bronze

Ansaugverhältnis: 3% / Suction percentage: 3%

Rückschlagventil / Non-return valve



KUPPLUNGEN* COUPLINGS*

*Produkte können auf Anfrage mit anderen Kupplungen ausgestattet werden

*Products can be equipped with other types of couplings if needed



STORZ

NST

GFR

MACHINO

GOST

DSP

BARCELONA

INSTANTANEOUS

PLA_01105_Flyer DE-EN_Marine_Marine



POK SAS

18 Cours Antoine Lavoisier - 10400 Nogent-sur-Seine - FRANCE
Tel. : +33 (0)3 25 39 84 78 - Fax : +33 (0)3 25 39 84 90

info@pok.fr export@pok.fr www.pok.fr



- TYCO SEA PLUS (KOREA)
- MARINE ESPAGNOLE (SPAIN)
- MARINE ITALIENNE (ITALY)
- US NAVY (USA)
- MARINE NATIONALE (FRANCE)
- DCNS (FRANCE)
- BCRM (FRANCE)

YouTube



MARINE

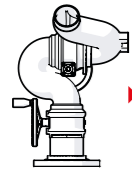


WIR ERSCHAFFEN MIT LEIDENSCHAFT / WE CREATE WITH PASSION



MERCATOR - DN80 FIXIERTER MONITOR
MERCATOR - DN80 FIXED MONITOR

- ▶ Nenndruck: PN16 / Working pressure: PN16
- ▶ Durchflussmenge: 3000 L/Min / Flow rate: 3000 lpm
- ▶ Einlass: Flansch DN80 PN16 / Inlet: flange DN80 PN16
- ▶ Material: Rostfreier Edelstahl / Material: stainless steel
- ▶ Horizontale Ausrichtung: 360° / Horizontal movement: on 360°
- ▶ Horizontale Bewegung: Mit Hebel / Horizontal adjustment: by handle
- ▶ Vertikale Ausrichtung: von -60° bis +80° / Vertical movement: from -60° to +80°
- ▶ Vertikale Bewegung: Mit Hebel / Vertical adjustment: by handle
- ▶ Optionen: Düsenkopf zubehör, Flansch / Options: outlet equipment, flange



DN80 FIXIERTER MONITOR IN BRONZE
DN80 FIXED MONITOR IN BRONZE

- ▶ Nenndruck: PN16 / Working pressure: PN16
- ▶ Durchflussrate: 5000 L/Min / Flow rate: 5000 lpm
- ▶ Einlass: Flansch 4" ASA150 / Inlet: Flange 4" ASA150
- ▶ Material: Bronze / Material: bronze
- ▶ Horizontale Ausrichtung: 360° / Horizontal movement: on 360°
- ▶ Horizontale Bewegung: Mit Handrädern, Mit Hebel oder Ketten / Horizontal adjustment: by handwheels, by handle or by chains
- ▶ Vertikale Ausrichtung: von -60° bis +85° / Vertical movement: from -60° to +85°
- ▶ Vertikale Bewegung: Mit Handrädern, Mit Hebel oder Ketten / Vertical adjustment: by handwheels, by handle or by chains
- ▶ Optionen: Düsenkopf zubehör, Flansch / Options: outlet equipment, flange



MOTORISIERTER DN65 FIXIERTER MONITOR
MOTORISED DN65 FIXED MONITOR

- ▶ Nenndruck: PN16 / Working pressure: PN16
- ▶ Durchflussrate: 2000 L/Min / Flow rate: 2000 lpm
- ▶ Einlass: Flansch 3" oder 4" ASA150 / Inlet: Flange 3" or 4" ASA150
- ▶ Material: Bronze / Material: bronze
- ▶ Horizontale Ausrichtung: -170° bis +170° / Horizontal movement: from -170° to +170°
- ▶ Horizontale Bewegung: Motorisiert und Ersatzschraube / Horizontal adjustment: motorised and spare screw
- ▶ Vertikale Ausrichtung: von -37° bis +85° / Vertical movement: from -37° to +85°
- ▶ Vertikale Bewegung: Motorisiert und Ersatzschraube / Vertical adjustment: motorised and spare screw
- ▶ Stromzufuhr: 24V CC / Power supply: 24V CC
- ▶ Geschwindigkeit: 22°/s / Speed: 22°/s
- ▶ Optionen: Flansch, Düsenkopf Zubehör, Steuersystem / Options: flange, outlet equipment, control system



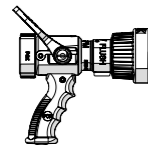
MOTORISIERTE DÜSENKÖPFE
MOTORISED DIFFUSERS

ANSAUG STRAHLROHRE / SELF-EDUCING
AUTOKADOR / AUTOKADOR



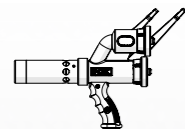
DÜSENKÖPFE
DIFFUSERS

ANSAUG STRAHLROHRE / SELF-EDUCING
DEBIKA INOX / DEBIKA INOX



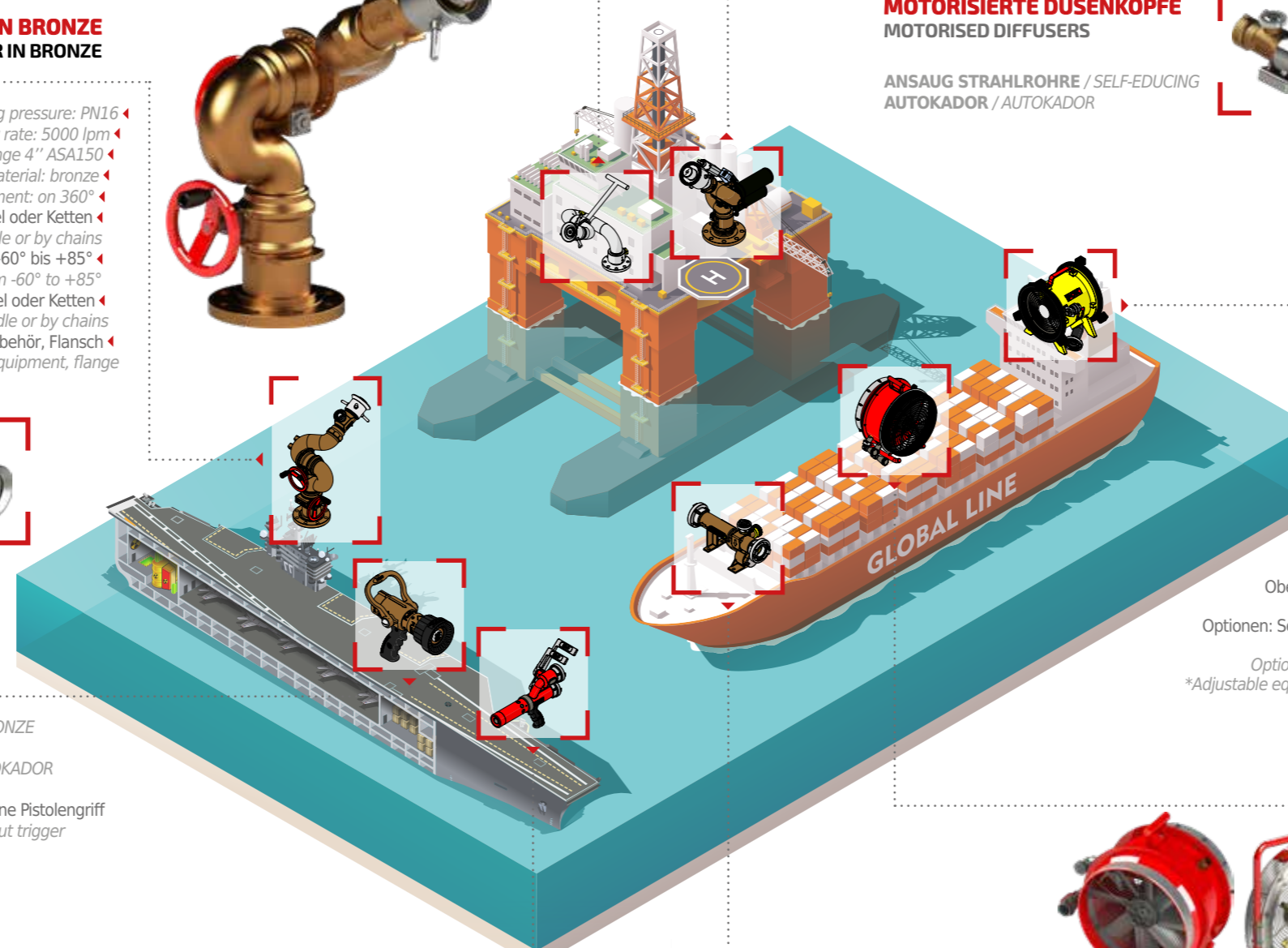
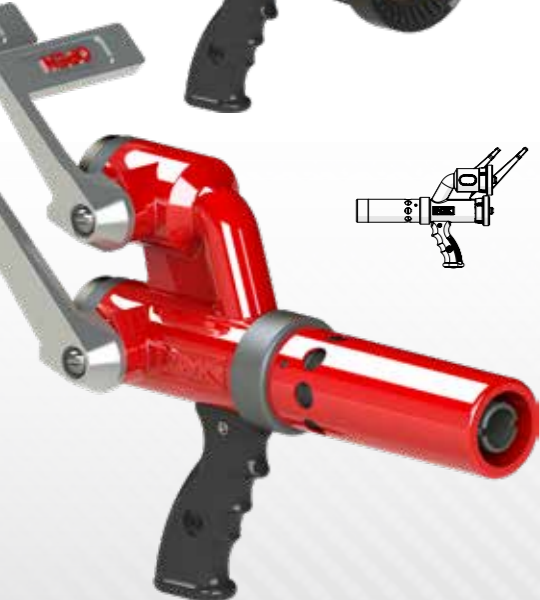
HOHLSTRAHLROHR
HAND NOZZLE

- ▶ POKABRONZE / POKABRONZE
- ▶ TURBOKADOR / TURBOKADOR
- ▶ LEGENDE mit oder ohne Pistolengriff / LEGENDE with or without trigger



«COMBIPOWDER» PULFER-SCHAUM HOHLSTRAHLROHR
«COMBIPOWDER» POWDER-FOAM NOZZLE

- ▶ Nenndruck: PN16 / Working pressure: PN16
- ▶ Durchflussrate Wasser: 400 L/Min / Flow rate water: 400 lpm
- ▶ Durchflussrate Pulver: 5 kg/s / Flow rate powder: 5 kg/s
- ▶ Material: Aluminium und harte Eloxierung / Material: aluminium alloy and hard anodisation
- ▶ Oberflächenbehandlung: Polyester / Surface treatment: polyester
- ▶ Ventiltyp: Kugelventil / Valve type: ball valve
- ▶ Bedienung: Mit Hebel / Operation: by lever
- ▶ Pistolengriff / Pistol handle
- ▶ Verschäumung: ca. x10 / Expansion: approx. x10
- ▶ Wurfweite: 27m (gemessen durch die Französische Marine) / Range: 27m (measured by the French Navy)



ZUMISCHER AUS BRONZE
EDUCTORS IN BRONZE

- ▶ Nenndruck: PN16 / Working pressure: PN16
- ▶ Durchflussrate: 200 bis 800 L/Min / Flow rate: 200 to 800 lpm
- ▶ Material: Bronze / Material: bronze
- ▶ Rückschlagventil / Non-return valve
- ▶ Ausgestattet mit Aufnahmeschlauch / Supplied with pick-up tube
- ▶ Oberflächenbehandlung: Grob / Surface treatment: rough
- ▶ Regelventil / Control valve
- ▶ Optionen: Feindosierer für 0,1%, 0,5% und 1% für 200 und 400 L/Min Zumischer, Einlass- und Düsenkopfkupplungen / Options: metering device 0,1%, 0,5% and 1% for 200 and 400 lpm eductors, inlet and outlets couplings



MISTRAL 300 LÜFTER
MISTRAL 300 FANS

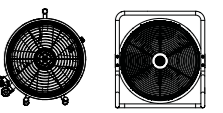
- ▶ Nenndruck: PN16
- ▶ Working pressure: PN16
- ▶ Arbeitsdruck: 7 Bar
- ▶ Working pressure: 7 bar
- ▶ Material: Aluminium
- ▶ Material: aluminium alloy
- ▶ Tragegriff / Lift handle
- ▶ Oberflächenbehandlung: Polyesterbeschichtung / Surface treatment: polyester coating
- ▶ Optionen: Selbst zumischendes Gerät, Verschäumung durch Gitter / Options: Self educting device, foam expansion with mesh
- ▶ *Adjustable equipment - 3 functions: high expansion foam generator, misting and ventilation, discharge of fumes and smoke

Einstellbares zubehör*
3 Funktionen
 Schwertschaumgenerator
 Feinnebel und Belüftung
 Beseitigung von Abgasen und Rauch



SCHAUMGENERATOR
FOAM GENERATOR

- Schwertschaum DN500**
High expansion DN500
- ▶ Nenndruck: PN16 / Working pressure: PN16
 - ▶ Durchflussrate: 225 L/Min / Flow rate: 225 lpm
 - ▶ Material: Aluminium und Rostfreier Edelstahl / Material: aluminium alloy and stainless steel
 - ▶ Oberflächenbehandlung: Polyesterbehandlung und harte Eloxierung / Surface treatment: polyester coating and hard anodisation
 - ▶ Tragegriff / Lift handle
 - ▶ Verschäumung: von x500 bis x1200 / Expansion: from x500 to x1200



«SNOW COAT» Schwertschaum DN500
«SNOW COAT» High expansion DN500

- ▶ Nenndruck: PN16 / Working pressure: PN16
- ▶ Durchflussrate: 225 L/Min / Flow rate: 225 lpm
- ▶ Material: Aluminium / Material: aluminium alloy
- ▶ Oberflächenbehandlung: Polyesterbeschichtung / Surface treatment: polyester coating
- ▶ Tragegriff / Lift handle